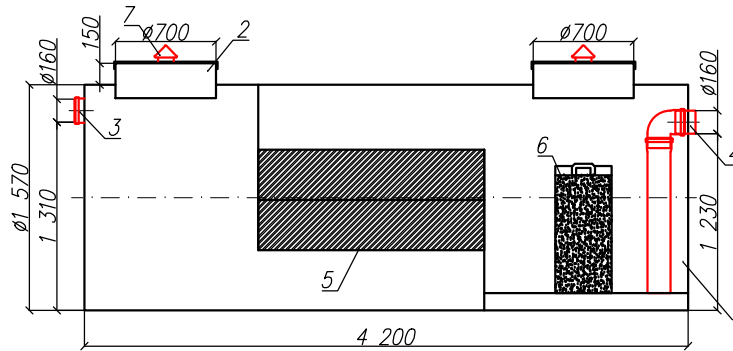


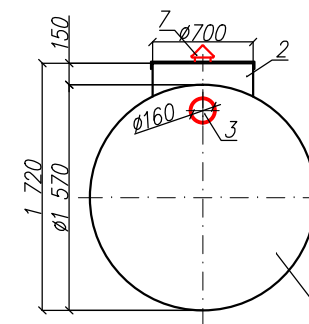
Бензомаслоотделитель с сорбционным фильтром  
"BAZMAN ЛОС-ПП-Ц 10-КФ"

Приложение N \_\_\_\_\_  
К договору поставки N \_\_\_\_\_ от \_\_\_\_\_  
Спецификация N \_\_\_\_\_

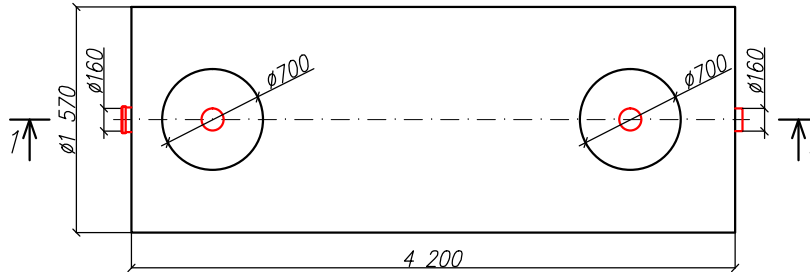
Разрез 1-1



Вид спереди



Вид сверху



\*Транспортировочный вес оборудования – 130кг  
Вес оборудования в аварийном состоянии – 7500кг

Экспликация оборудования и сооружений N

Поз	Наименование	Кол-во	Мат-ал	Примечание
1	Корпус	1	ПП	D=1570мм, L=4200мм
2	Горловина с крышкой	2	ПП	D=700мм, H=150мм
3	Подводящий патрубок (раструб/муфта)	1	ПП	DN/OD 160
4	Отводящий патрубок	1	ПП	DN/OD 160
5	Коалесцентный модуль	1	ПВХ	
6	Сорбционный патрон	1	Синтетическое волокно	
7	Вентиляционный грибок	2	ПП	DN 110

					000 "ПК"		
					Бензомаслоотделитель с сорбционным фильтром		
Изм.	Лист.	Документ	Подпись	Дата			
Разраб.		Акулова К					
Проверил		Кичигин П					
					"BAZMAN ЛОС-ПП-Ц 10-КФ"		
					Стация	Лист	Листов
						1	1
					<b>BAZMAN</b>		

Дата \_\_\_\_\_

Дата \_\_\_\_\_

Подпись \_\_\_\_\_

Подпись \_\_\_\_\_

М.П.

М.П.

Взак инв. N

Подпись и дата

Инв. N подл.